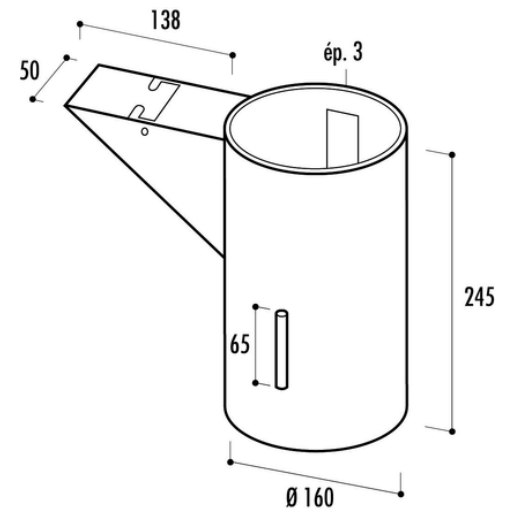
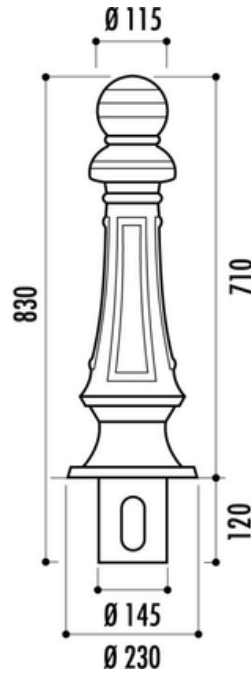


BORNE FONTE GRENADE



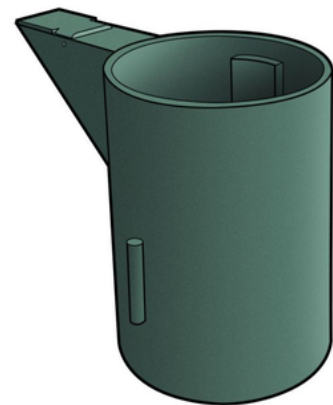
La **borne de ville** est réalisée en fonte ductile avec une finition peinture noire mate antirouille pour une résistance à l'épreuve du temps.

Caractéristiques générales

- Matériau : Fonte ductile
- Finition : Peinture noire mate antirouille
- Installation :
 - À sceller dans un plot béton avec tige de fer
 - Ou version amovible avec fourreau (en option)
- 22 kg

Options

- Fourreau en acier, finition peinture noire antirouille
 - Permet de rendre la borne Marine amovible



Livraison

- Livrée avec clé triangle

Pose

- À sceller dans un plot béton