



MIROIR MULTI-USAGES INTERIEUR/EXTERIEUR POUR LE CONTROLE ET LA SURVEILLANCE SUR VOIES PRIVEES

UTILISATIONS

Pour le contrôle, la surveillance et la sécurité à l'extérieur comme à l'intérieur
Sorties de garages, d'immeubles, de cours sur voies privées
Contrôle de véhicules aux postes de garde, aux péages, etc...
Contrôle des bandes de transfert et des parties cachées de machines.



MIROIR

DOS

En ABS thermoformé

REFLECTEUR

PLEXI+ très robuste, inaltérable, indéformable
Garantie 3 ans

Joint en PVC noir armé d'agrafes métalliques.

Dimensions du réflecteur : 600 x 800 mm

Distance maximale de l'observateur au miroir : 20 mètres

EMBALLAGE

Dimensions de l'emballage : L. 940 x l. 200 x H. 760 mm

Poids net (miroir seul) : 6.1 kg

Poids brut (avec emballage) : 9 kg

Garantie
3 ANS
PLEXI+

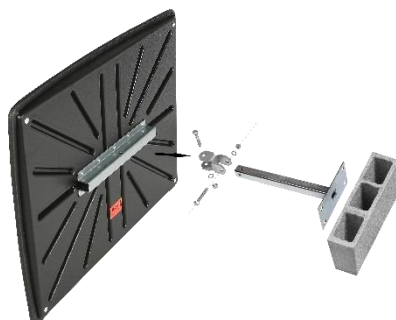


FIXATION

FIXATION

Incluse avec le miroir. Elle permet la pose sur tous les poteaux de 60 à 90 mm de section ou directement sur le mur.

Fixation sur mur



Fixation sur poteau

