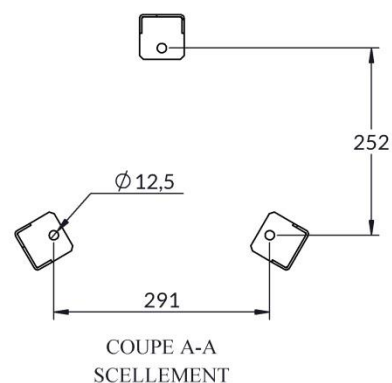
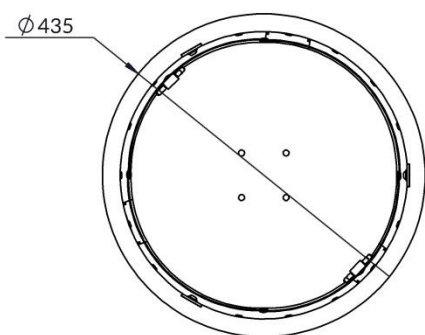
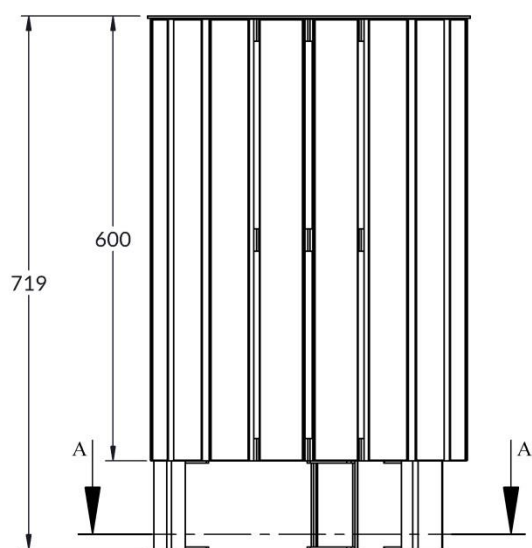


10900357

CORBEILLE OPTIMUM 60L PEINT + TECK





CARACTERISTIQUES

MATERIAUX :	Structure en tôle acier ép. 3mm Bac intérieur en tôle acier galvanisée Lames en stratifié compact ép. 14mm	FIXATION :	Chevillage sur sol béton
ANTICORROSION :	Electrozingage	POIDS :	23.5 Kg
FINITION :	Thermolaquage nuancier RAL ou Futura AkzoNobel (nous consulter) Compact aspect TECK		

Capacité 60L
Livré en kit à monter