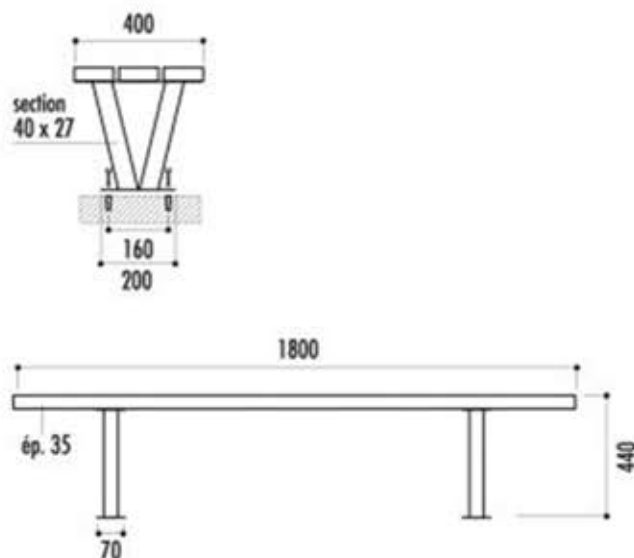


BANQUETTE BRUGES

La banquette Bruges est un produit de qualité supérieure fabriqué à partir de bois exotique certifié FSC. Elle est composée de trois lames en bois exotique. La banquette mesure 180 cm de longueur et les lames sont arrondies pour une finition élégante.

CARACTÉRISTIQUES TECHNIQUES

- 3 lames en bois exotique 1^{er} choix certifié FSC, vernies, épaisseur 35 mm
- Longueur : 180 cm
- Lames arrondies, bords chanfreinés
- Pieds en acier galvanisé et thermolaqué coloris noir
- Livrée prête à monter avec visserie en acier zingué
- À fixer sur sol dur (plot béton ou bitume)
- Poids : 20 kg
- Entraxe de piètement : 1300 mm



En bois exotique certifié FSC



CONSEIL D'UTILISATION

Même si le bois est traité autoclave, des fissures peuvent apparaître; le bois est un matériau vivant qui continue à évoluer même après traitement.

PRODUITS APPARENTÉS



Banquette Los



Banquette Toledo