

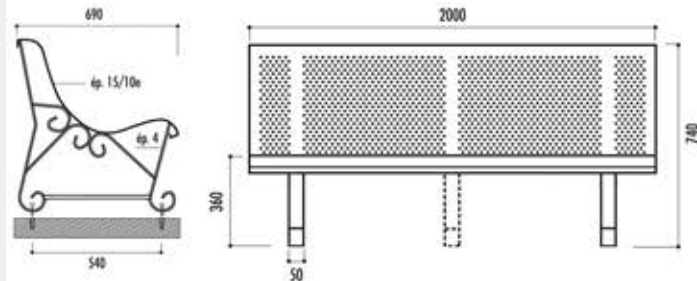
BANC MÉTAL VAGUE (TROUS RONDS)

Ce banc métal vague en acier dispose d'une assise et d'un dossier en tôle perforée à trous ronds. Il mesure 2 m de longueur et les piètements sont en fer. Parfaitement galbé, ce banc métal vous offrira un excellent confort d'assise.

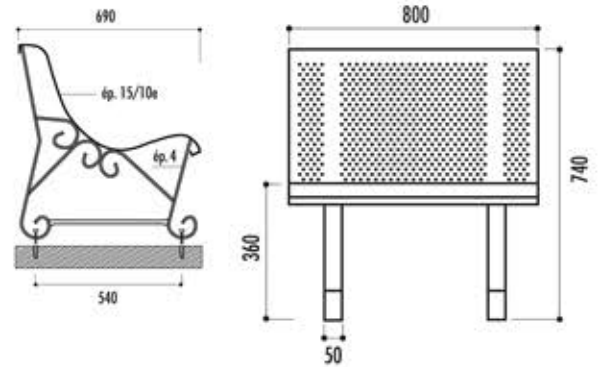
CARACTÉRISTIQUES TECHNIQUES

- Longueur : 2 m
- Tôle perforée 15/10e, trous ronds Ø 8 mm
- Piètements en fer plat cintré
- 2 modèles de banc : 2 ou 3 pieds
- À poser ou à sceller (tiges non fournies)
- Traitement par dégraissage et par grenouillage
- Poids : Banc 2 pieds : 27 kg / entraxe de piètement : 1500 mm
Banc 3 pieds : 35 kg / entraxe de piètement : 750 / 750 mm
Fauteuil : 17 kg / entraxe de piètement : 570 mm
- Conforme à la réglementation anti pince-doigt
- Perforation pied : trou ablong 26 x 12 mm
- Livré monté

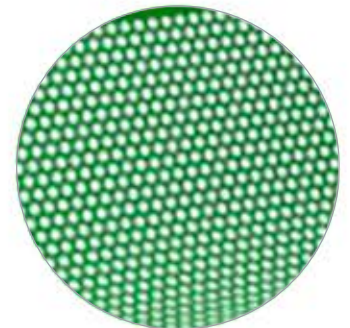
Dimensions banc



Dimensions fauteuil



Un excellent confort d'assise !



CONSEIL D'UTILISATION

Le banc fait preuve d'une grande durabilité et ne nécessite aucun entretien. Grande résistance aux intempéries et conditions météorologiques. Idéal pour une utilisation intensive en extérieur.

PRODUITS APPARENTÉS



Banc métal vague (trous carrés)



Banc métal Modo