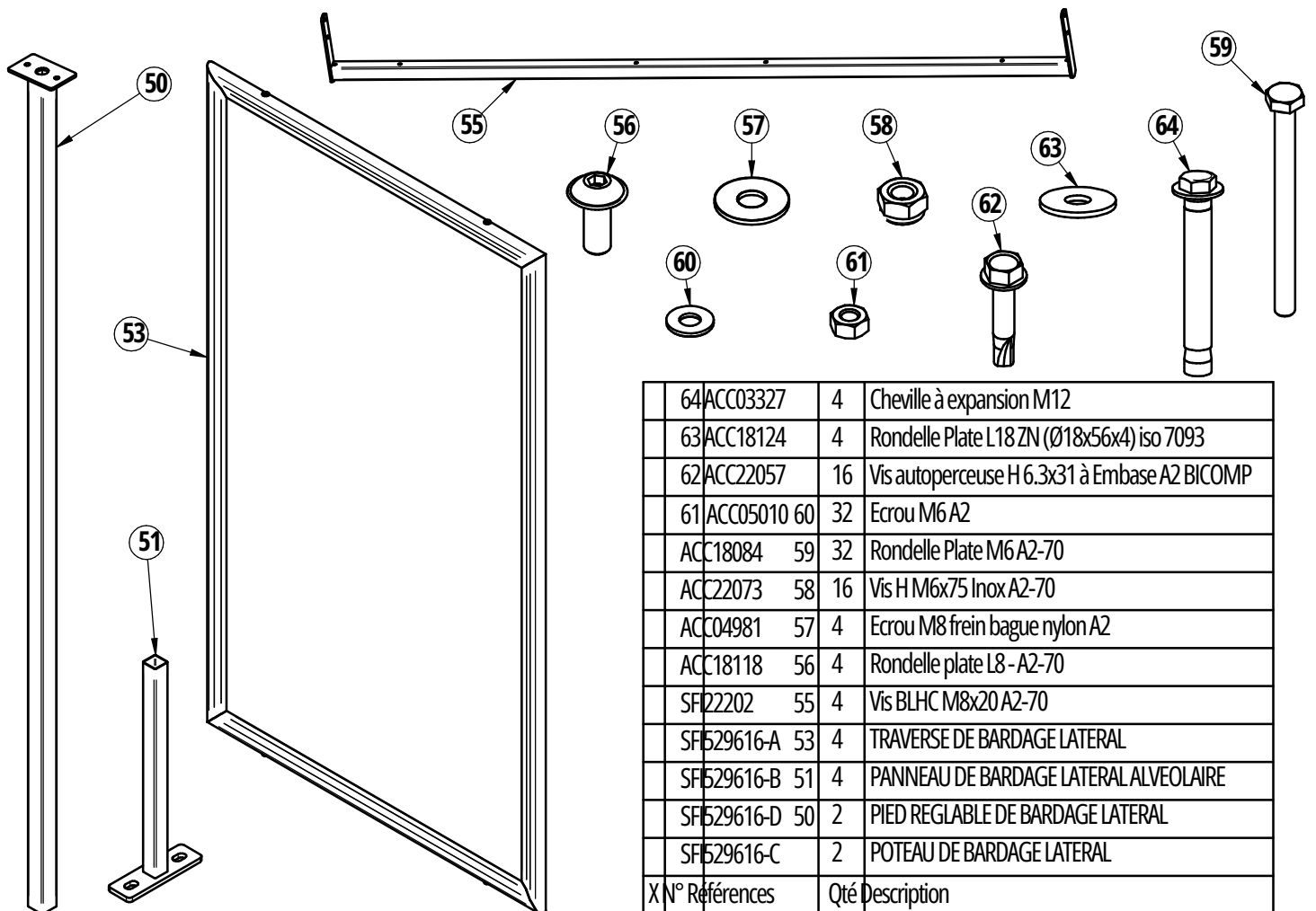
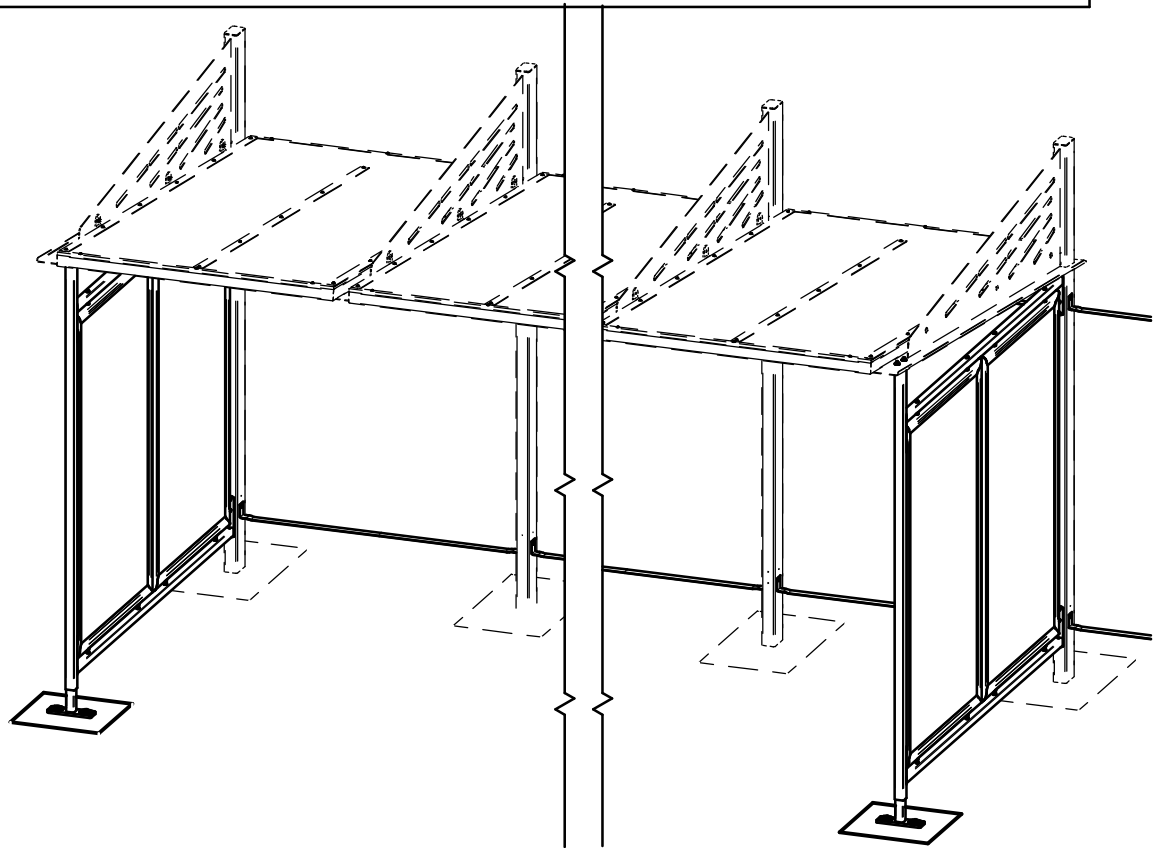


PAIRE DE BARDAGES LATÉRAUX

Abri CONVIVIALE

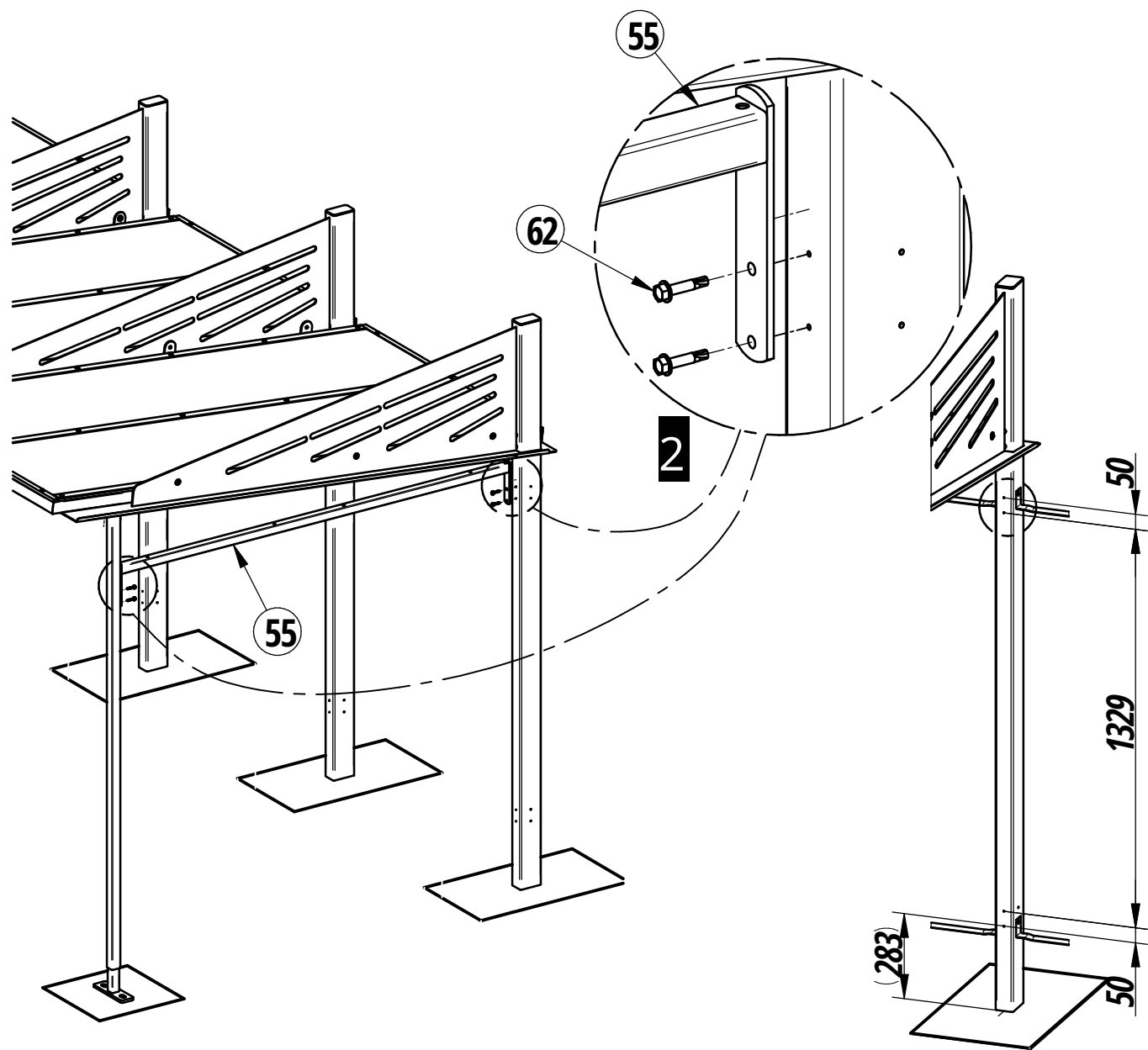
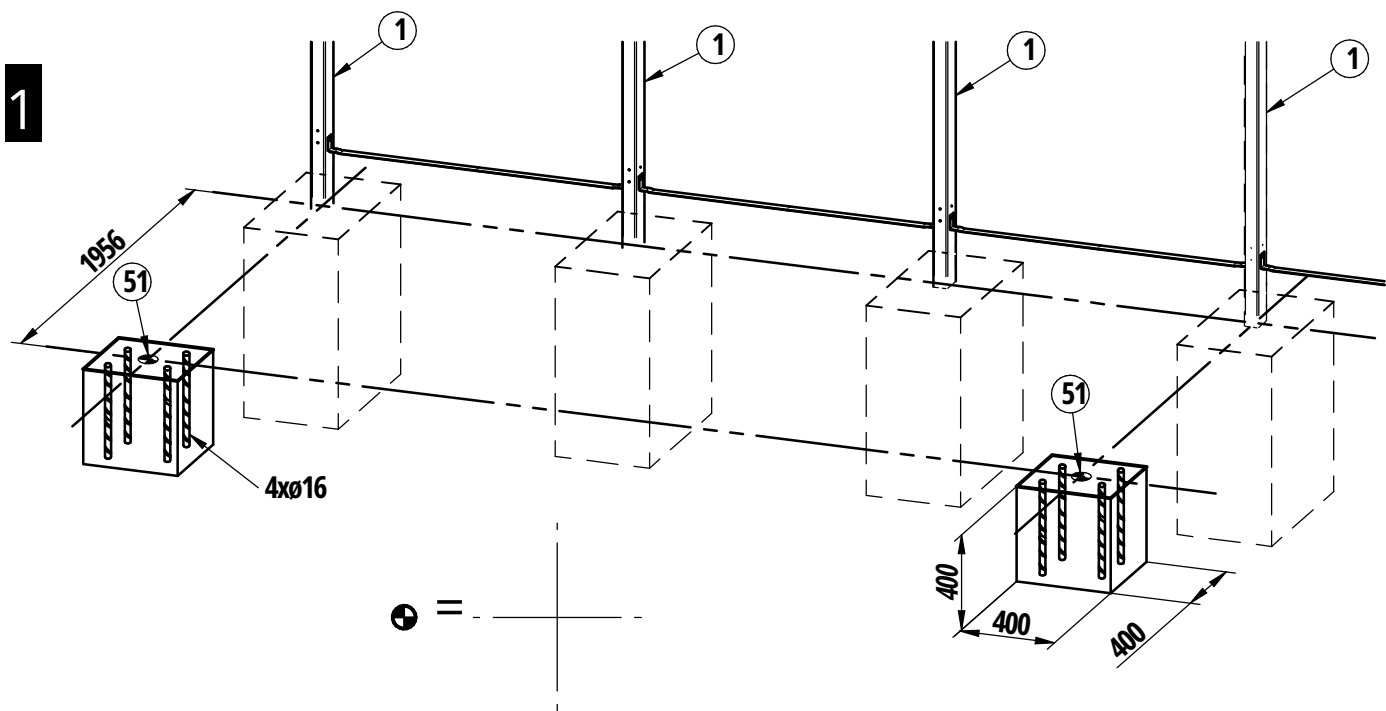
® - Réf. 529616

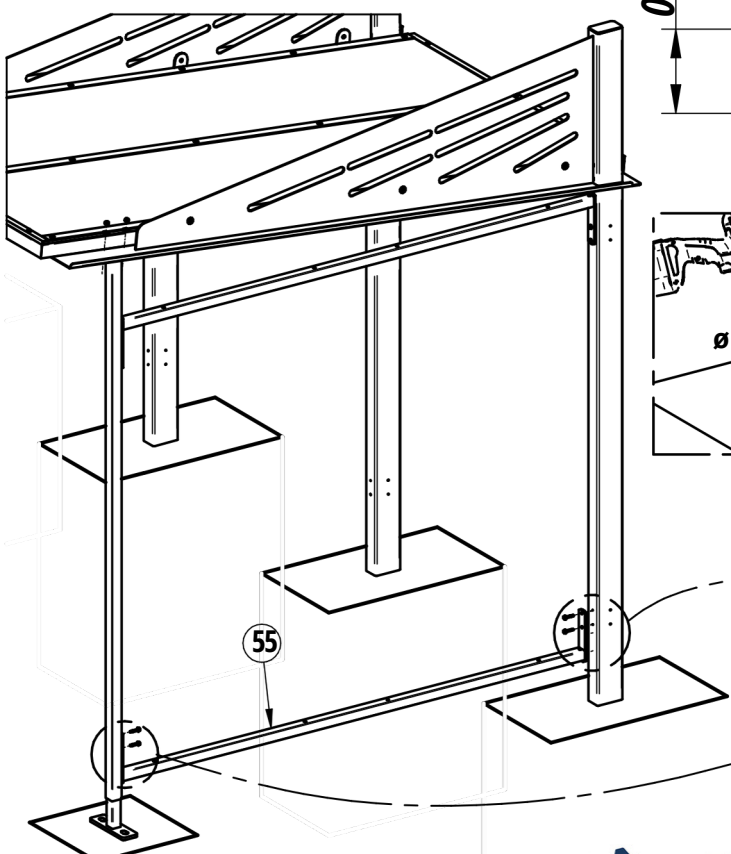
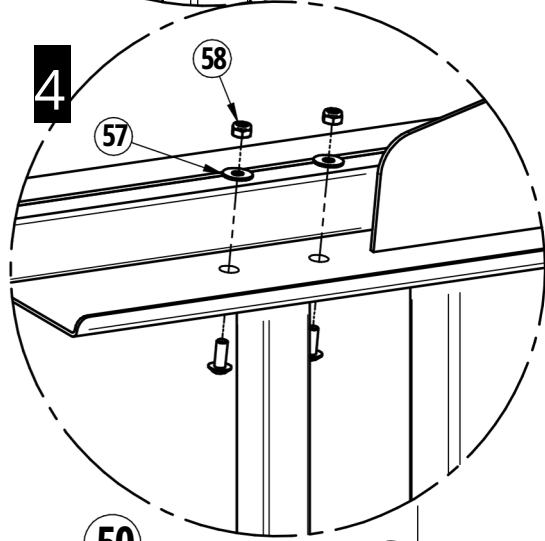
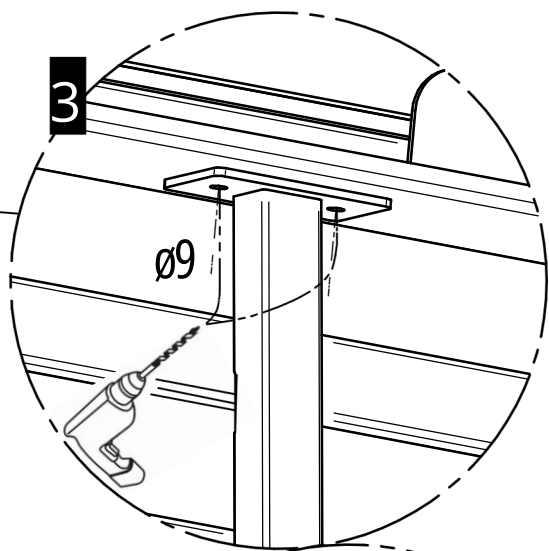
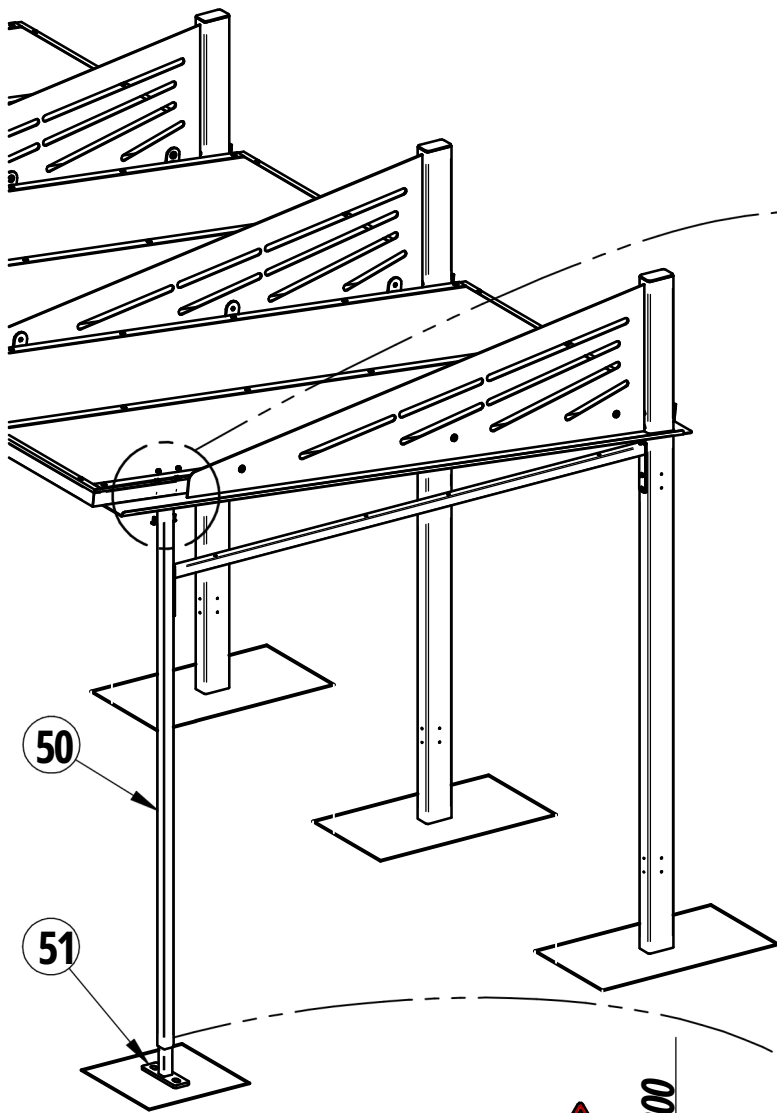


64	ACC03327	4	Cheville à expansion M12
63	ACC18124	4	Rondelle Plate L18 ZN (Ø18x56x4) iso 7093
62	ACC22057	16	Vis autoperceuse H 6.3x31 à Embase A2 BICOMP
61	ACC05010	32	Ecrou M6 A2
ACC18084	59	32	Rondelle Plate M6 A2-70
ACC22073	58	16	Vis H M6x75 Inox A2-70
ACC04981	57	4	Ecrou M8 frein bague nylon A2
ACC18118	56	4	Rondelle plate L8 - A2-70
SF22202	55	4	Vis BLHC M8x20 A2-70
SF529616-A	53	4	TRVERSE DE BARDAGE LATÉRAL
SF529616-B	51	4	PANNEAU DE BARDAGE LATÉRAL ALVEOLAIRE
SF529616-D	50	2	PIED REGLABLE DE BARDAGE LATÉRAL
SF529616-C	2		POTEAU DE BARDAGE LATÉRAL
XN°	Références	Qté	Description

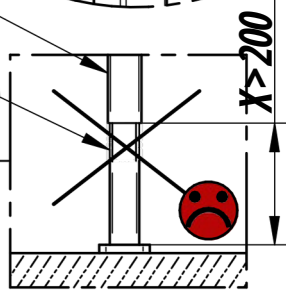
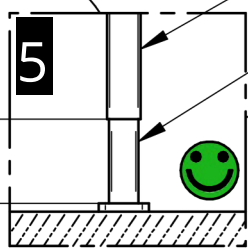


FRANCE
Collectivités
MOBILIER URBAIN - MATÉRIEL & JEUX

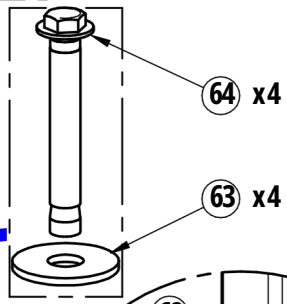
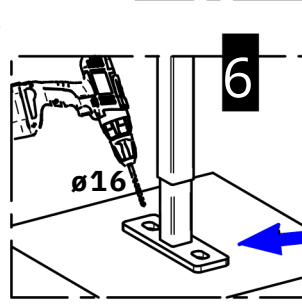




$0 < X < 200$

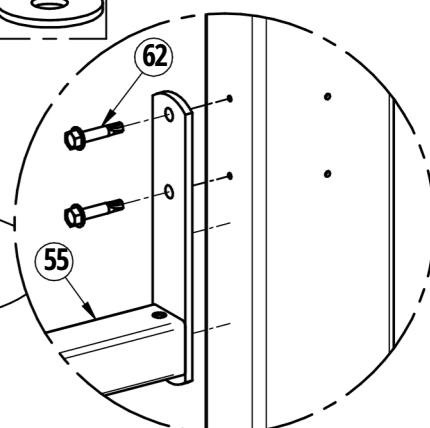


$X > 200$



DETAILL

7



FRANCE
Collectivités
MOBILIER URBAIN - MATÉRIEL & JEUX

