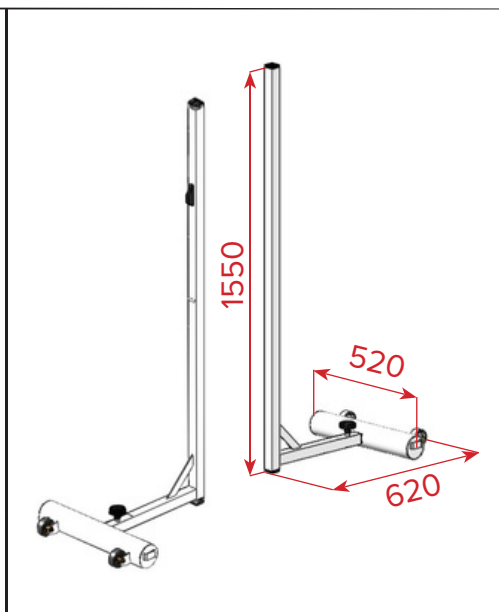
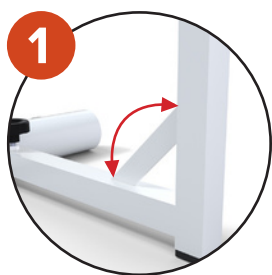


Poteaux mobiles d'entraînement en acier 40x40mm. Avec embase de 20 kg



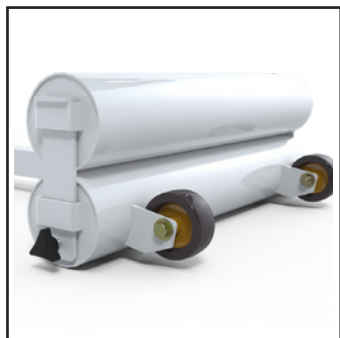
Hauteur	1.55m
Largeur	0.52m
Profondeur	0.62m
Forme du profil	Carré
Dimensions du profil	40x40mm
Poids/paire	55 kg
Matériau	Acier
Couleur	Plastifié blanc

## AVANTAGES



1. Inclinaison du poteau pour compenser la tension
2. Le crochet soudé permet d'ajouter un contreponds supplémentaire (S27045-22)
3. Facile à transporter grâce aux roues en PVC

## PRODUITS ASSOCIÉS



**S27045-22** - Option contreponds de 20kg



**S27060** - Poteau scolaire central. 2 embases de 20kg chacune



**S27840** - Filet loisir et entraînement



**S28205** - Cloison mobile 4.0mx2.5m

