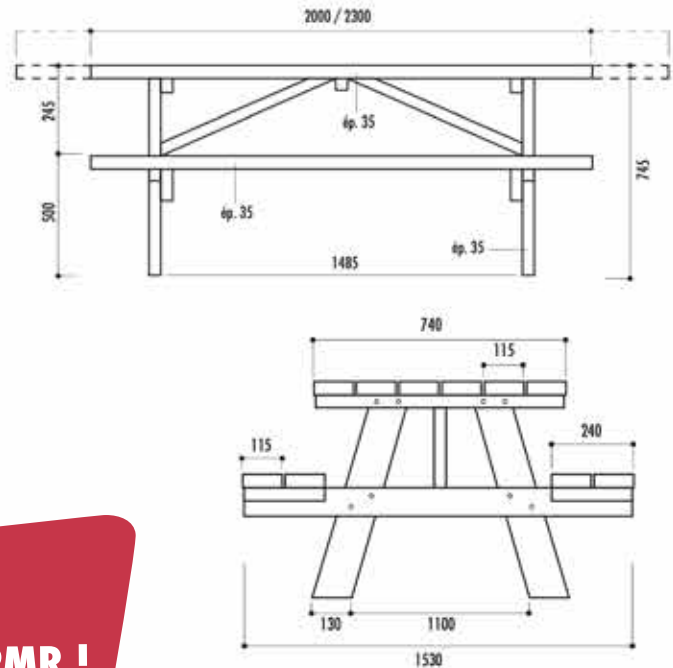


TABLE DE PIQUE NIQUE BOIS MUNICH II

Cette table de pique-nique en bois Munich est le meilleur rapport qualité prix du marché. Robuste et résistante, elle est conçue en pin du nord traité autoclave classe IV. Elle est idéale pour être installée dans les parcs et les jardins.

CARACTÉRISTIQUES TECHNIQUES

- En pin du Nord traité autoclave classe IV certifié FSC
- Plateau longueur : 200 cm
- Bancs rabattables
- Livrée pré-montée avec plateau de table et banc déjà montés
- Double visserie traversante sur les pieds
- Visserie zinguée
- A poser, possibilité de la fixer au sol, nous consulter
- Poids : 80 kg
- Modèle pour personnes à mobilité réduite, plateau rallongé aux 2 extrémités permettant l'accès de 2 fauteuils roulants
- Plateau longueur : 230 cm ; assise : 200 cm
- Poids : 85 kg



Disponible en modèle PMR !



CONSEIL D'UTILISATION

Même si le bois est traité autoclave, des fissures peuvent apparaître ; le bois est un matériau vivant qui continue à évoluer même après le traitement.

PRODUITS DE LA GAMME

Table pique-nique
Berlin



Table pique-nique
Dortmund



Table pique-nique
Hanovre

